

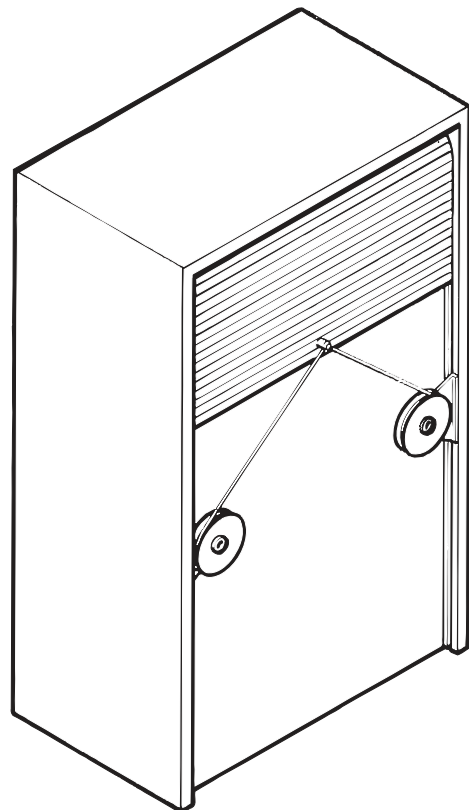
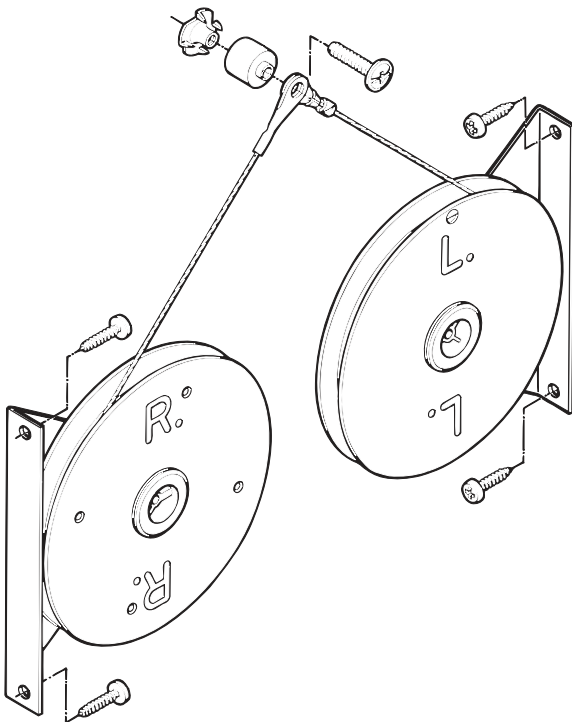


## Gewichtsausgleichmechanik für Rolladenschränke

- Angenehm leichter Lauf des Rolladens
- Problemlose Montage hinter der Schrankrückwand
- Geeignet für alle üblichen Rolladengrößen

## Counterbalancing mechanism for roller-shutter fronted cupboards

- Easy running shutters
- Simple installation behind cupboard rear panel
- Suitable for all standard shutter sizes



← A	B →		500	600	700	800	900	1000	1100	
	C	D								
300	3	50	X	250 ± 200	300 ± 200	350 ± 200	400 ± 350	450 <sup>+345</sup> <sub>-400</sub>	500 <sup>+295</sup> <sub>-400</sub>	550 <sup>+245</sup> <sub>-360</sub>
	4	114		± 200	± 200	± 200	<sup>+330</sup> <sub>-350</sub>	<sup>+280</sup> <sub>-390</sub>	<sup>+230</sup> <sub>-340</sub>	<sup>+180</sup> <sub>-290</sub>
	1	178		± 200	± 200	± 200	<sup>+260</sup> <sub>-350</sub>	<sup>+210</sup> <sub>-320</sub>	<sup>+160</sup> <sub>-270</sub>	<sup>+110</sup> <sub>-220</sub>
	2	242		± 200	± 200	<sup>+250</sup> <sub>-300</sub>	<sup>+200</sup> <sub>-300</sub>	<sup>+150</sup> <sub>-250</sub>	<sup>+100</sup> <sub>-200</sub>	<sup>+50</sup> <sub>-150</sub>
350	3	74	X	250 ± 200	300 ± 200	350 ± 300	400 ± 350	450 <sup>+340</sup> <sub>-400</sub>	500 <sup>+290</sup> <sub>-400</sub>	550 <sup>+240</sup> <sub>-350</sub>
	4	138		± 200	± 200	± 300	<sup>+330</sup> <sub>-350</sub>	<sup>+280</sup> <sub>-390</sub>	<sup>+230</sup> <sub>-340</sub>	<sup>+180</sup> <sub>-290</sub>
	1	203		± 200	± 250	± 300	<sup>+260</sup> <sub>-350</sub>	<sup>+210</sup> <sub>-310</sub>	<sup>+160</sup> <sub>-260</sub>	<sup>+110</sup> <sub>-210</sub>
	2	268		± 200	± 250	<sup>+250</sup> <sub>-300</sub>	<sup>+200</sup> <sub>-300</sub>	<sup>+150</sup> <sub>-250</sub>	<sup>+100</sup> <sub>-200</sub>	<sup>+50</sup> <sub>-150</sub>
400	2	35	X	250 ± 200	300 ± 250	350 ± 300	400 ± 350	450 ± 400	500 <sup>+350</sup> <sub>-450</sub>	550 <sup>+300</sup> <sub>-410</sub>
	3	99		± 200	± 250	± 300	± 350	<sup>+340</sup> <sub>-400</sub>	<sup>+290</sup> <sub>-400</sub>	<sup>+240</sup> <sub>-350</sub>
	4	164		± 200	± 250	± 300	<sup>+325</sup> <sub>-350</sub>	<sup>+275</sup> <sub>-385</sub>	<sup>+225</sup> <sub>-335</sub>	<sup>+175</sup> <sub>-285</sub>
	1	228		± 200	± 250	± 300	<sup>+250</sup> <sub>-350</sub>	<sup>+200</sup> <sub>-310</sub>	<sup>+150</sup> <sub>-260</sub>	<sup>+100</sup> <sub>-210</sub>
450	2	59	X	250 ± 200	300 ± 250	350 ± 300	400 ± 350	450 ± 400	500 <sup>+345</sup> <sub>-450</sub>	550 <sup>+295</sup> <sub>-405</sub>
	3	124		± 200	± 250	± 300	± 350	<sup>+335</sup> <sub>-400</sub>	<sup>+285</sup> <sub>-395</sub>	<sup>+235</sup> <sub>-345</sub>
	4	188		± 200	± 250	± 300	<sup>+320</sup> <sub>-350</sub>	<sup>+270</sup> <sub>-380</sub>	<sup>+220</sup> <sub>-330</sub>	<sup>+170</sup> <sub>-280</sub>
	1	253		± 200	± 250	± 300	<sup>+250</sup> <sub>-350</sub>	<sup>+200</sup> <sub>-305</sub>	<sup>+150</sup> <sub>-255</sub>	<sup>+100</sup> <sub>-205</sub>
500	2	84	X	250 ± 200	300 ± 250	350 ± 300	400 ± 350	450 <sup>+390</sup> <sub>-400</sub>	500 <sup>+340</sup> <sub>-450</sub>	550 <sup>+290</sup> <sub>-400</sub>
	3	149		± 200	± 250	± 300	± 350	<sup>+330</sup> <sub>-400</sub>	<sup>+280</sup> <sub>-390</sub>	<sup>+230</sup> <sub>-340</sub>
	4	213		± 200	± 250	± 300	<sup>+315</sup> <sub>-350</sub>	<sup>+265</sup> <sub>-370</sub>	<sup>+215</sup> <sub>-320</sub>	<sup>+165</sup> <sub>-270</sub>
	1	278		± 200	± 250	<sup>+295</sup> <sub>-300</sub>	<sup>+245</sup> <sub>-345</sub>	<sup>+195</sup> <sub>-295</sub>	<sup>+145</sup> <sub>-245</sub>	<sup>+95</sup> <sub>-195</sub>
550	1	45	X	250 ± 200	300 ± 250	350 ± 300	400 ± 350	450 ± 400	500 <sup>+405</sup> <sub>-450</sub>	550 <sup>+355</sup> <sub>-465</sub>
	2	109		± 200	± 250	± 300	± 350	<sup>+390</sup> <sub>-400</sub>	<sup>+340</sup> <sub>-445</sub>	<sup>+290</sup> <sub>-395</sub>
	3	164		± 200	± 250	± 300	± 350	<sup>+325</sup> <sub>-400</sub>	<sup>+275</sup> <sub>-380</sub>	<sup>+225</sup> <sub>-330</sub>
	4	238		± 200	± 250	± 300	<sup>+310</sup> <sub>-350</sub>	<sup>+260</sup> <sub>-365</sub>	<sup>+210</sup> <sub>-315</sub>	<sup>+160</sup> <sub>-265</sub>
600	1	70	X	250 ± 200	300 ± 250	350 ± 300	400 ± 350	450 ± 400	500 <sup>+400</sup> <sub>-450</sub>	550 <sup>+350</sup> <sub>-460</sub>
	2	134		± 200	± 250	± 300	± 350	<sup>+380</sup> <sub>-400</sub>	<sup>+330</sup> <sub>-435</sub>	<sup>+280</sup> <sub>-385</sub>
	3	199		± 200	± 250	± 300	± 350	<sup>+320</sup> <sub>-400</sub>	<sup>+270</sup> <sub>-375</sub>	<sup>+220</sup> <sub>-325</sub>
	4	264		± 200	± 250	± 300	<sup>+300</sup> <sub>-350</sub>	<sup>+250</sup> <sub>-355</sub>	<sup>+200</sup> <sub>-305</sub>	<sup>+150</sup> <sub>-255</sub>
650	4	30	X	250 ± 200	300 ± 250	350 ± 300	400 ± 350	450 ± 400	500 ± 450	550 <sup>+405</sup> <sub>-500</sub>
	1	95		± 200	± 250	± 300	± 350	± 400	<sup>+390</sup> <sub>-450</sub>	<sup>+340</sup> <sub>-440</sub>
	2	159		± 200	± 250	± 300	± 350	<sup>+375</sup> <sub>-400</sub>	<sup>+325</sup> <sub>-430</sub>	<sup>+275</sup> <sub>-380</sub>
	3	224		± 200	± 250	± 300	± 350	<sup>+310</sup> <sub>-400</sub>	<sup>+260</sup> <sub>-365</sub>	<sup>+210</sup> <sub>-315</sub>
700	4	55	X	250 ± 200	300 ± 250	350 ± 300	400 ± 350	450 ± 400	500 ± 450	550 <sup>+400</sup> <sub>-500</sub>
	1	120		± 200	± 250	± 300	± 350	± 400	<sup>+385</sup> <sub>-450</sub>	<sup>+335</sup> <sub>-435</sub>
	2	184		± 200	± 250	± 300	± 350	<sup>+370</sup> <sub>-400</sub>	<sup>+320</sup> <sub>-420</sub>	<sup>+270</sup> <sub>-370</sub>
	3	249		± 200	± 250	± 300	± 350	<sup>+300</sup> <sub>-400</sub>	<sup>+250</sup> <sub>-355</sub>	<sup>+200</sup> <sub>-305</sub>
750	4	80	X	250 ± 200	300 ± 250	350 ± 300	400 ± 350	450 ± 400	500 <sup>+440</sup> <sub>-450</sub>	550 <sup>+390</sup> <sub>-500</sub>
	1	145		± 200	± 250	± 300	± 350	± 400	<sup>+380</sup> <sub>-450</sub>	<sup>+330</sup> <sub>-425</sub>
	2	209		± 200	± 250	± 300	± 350	<sup>+360</sup> <sub>-400</sub>	<sup>+310</sup> <sub>-410</sub>	<sup>+260</sup> <sub>-360</sub>
	3	274		± 200	± 250	± 300	<sup>+340</sup> <sub>-350</sub>	<sup>+290</sup> <sub>-395</sub>	<sup>+240</sup> <sub>-345</sub>	<sup>+190</sup> <sub>-295</sub>
800	3	41	X	250 ± 200	300 ± 250	350 ± 300	400 ± 350	450 ± 400	500 ± 450	550 <sup>+455</sup> <sub>-500</sub>
	4	105		± 200	± 250	± 300	± 350	± 400	<sup>+435</sup> <sub>-450</sub>	<sup>+385</sup> <sub>-490</sub>
	1	170		± 200	± 250	± 300	± 350	± 400	<sup>+370</sup> <sub>-450</sub>	<sup>+320</sup> <sub>-415</sub>
	2	234		± 200	± 250	± 300	± 350	<sup>+350</sup> <sub>-400</sub>	<sup>+300</sup> <sub>-400</sub>	<sup>+250</sup> <sub>-350</sub>
850	3	66	X	250 ± 200	300 ± 250	350 ± 300	400 ± 350	450 ± 400	500 ± 450	550 <sup>+445</sup> <sub>-500</sub>
	4	130		± 200	± 250	± 300	± 350	± 400	<sup>+425</sup> <sub>-450</sub>	<sup>+375</sup> <sub>-480</sub>
	1	195		± 200	± 250	± 300	± 350	± 400	<sup>+360</sup> <sub>-450</sub>	<sup>+310</sup> <sub>-405</sub>
	2	259		± 200	± 250	± 300	± 350	<sup>+340</sup> <sub>-400</sub>	<sup>+290</sup> <sub>-385</sub>	<sup>+240</sup> <sub>-335</sub>
900	3	66	X	250 ± 200	300 ± 250	350 ± 300	400 ± 350	450 ± 400	500 ± 450	550 <sup>+435</sup> <sub>-500</sub>
	4	155		± 200	± 250	± 300	± 350	± 400	<sup>+415</sup> <sub>-450</sub>	<sup>+365</sup> <sub>-470</sub>
	1	220		± 200	± 250	± 300	± 350	± 400	<sup>+350</sup> <sub>-440</sub>	<sup>+300</sup> <sub>-390</sub>
	2	284		± 200	± 250	± 300	± 350	<sup>+330</sup> <sub>-400</sub>	<sup>+280</sup> <sub>-375</sub>	<sup>+230</sup> <sub>-325</sub>
950	2	51	X	250 ± 200	300 ± 250	350 ± 300	400 ± 350	450 ± 400	500 ± 450	550 <sup>+490</sup> <sub>-500</sub>
	3	116		± 200	± 250	± 300	± 350	± 400	± 450	<sup>+425</sup> <sub>-500</sub>
	4	180		± 200	± 250	± 300	± 350	± 400	<sup>+405</sup> <sub>-450</sub>	<sup>+355</sup> <sub>-460</sub>
	1	245		± 200	± 250	± 300	± 350	<sup>+390</sup> <sub>-400</sub>	<sup>+340</sup> <sub>-430</sub>	<sup>+290</sup> <sub>-380</sub>
1000	2	76	X	250 ± 200	300 ± 250	350 ± 300	400 ± 350	450 ± 400	500 ± 450	550 <sup>+480</sup> <sub>-500</sub>
	3	141		± 200	± 250	± 300	± 350	± 400	± 450	<sup>+415</sup> <sub>-500</sub>
	4	205		± 200	± 250	± 300	± 350	± 400	<sup>+395</sup> <sub>-450</sub>	<sup>+345</sup> <sub>-445</sub>
	1	270		± 200	± 250	± 300	± 350	<sup>+375</sup> <sub>-400</sub>	<sup>+325</sup> <sub>-415</sub>	<sup>+275</sup> <sub>-365</sub>

732.24.499

HDE 09/2014

A	B →			1200	1300	1400	1500	1600	1700	1800
	C	D								
300	3	50	X	600 <sup>+195</sup> / <sub>-310</sub>	650 <sup>+145</sup> / <sub>-260</sub>	700 <sup>+95</sup> / <sub>-210</sub>	730 <sup>+65</sup> / <sub>-140</sub>	780 <sup>+15</sup> / <sub>-90</sub>	790 ± 10	—
	4	114		<sup>+130</sup> / <sub>-240</sub>	<sup>+80</sup> / <sub>-190</sub>	<sup>+30</sup> / <sub>-140</sub>	<sup>+0</sup> / <sub>-75</sub>	—	—	—
	1	178		<sup>+60</sup> / <sub>-170</sub>	<sup>+10</sup> / <sub>-120</sub>	—	—	—	—	—
	2	242		<sup>+0</sup> / <sub>-100</sub>	—	—	—	—	—	—
350	3	74	X	600 <sup>+190</sup> / <sub>-300</sub>	650 <sup>+140</sup> / <sub>-250</sub>	700 <sup>+90</sup> / <sub>-200</sub>	730 <sup>+60</sup> / <sub>-130</sub>	780 <sup>+10</sup> / <sub>-85</sub>	790 ± 5	—
	4	138		<sup>+130</sup> / <sub>-240</sub>	<sup>+80</sup> / <sub>-190</sub>	<sup>+30</sup> / <sub>-140</sub>	<sup>+0</sup> / <sub>-70</sub>	—	—	—
	1	203		<sup>+60</sup> / <sub>-160</sub>	<sup>+10</sup> / <sub>-110</sub>	—	—	—	—	—
	2	268		<sup>+0</sup> / <sub>-100</sub>	—	—	—	—	—	—
400	2	35	X	600 <sup>+250</sup> / <sub>-360</sub>	650 <sup>+200</sup> / <sub>-310</sub>	700 <sup>+150</sup> / <sub>-260</sub>	730 <sup>+120</sup> / <sub>-190</sub>	780 <sup>+70</sup> / <sub>-140</sub>	790 <sup>+60</sup> / <sub>-50</sub>	850 <sup>+0</sup> / <sub>-10</sub>
	3	99		<sup>+190</sup> / <sub>-300</sub>	<sup>+140</sup> / <sub>-250</sub>	<sup>+90</sup> / <sub>-200</sub>	<sup>+60</sup> / <sub>-130</sub>	<sup>+10</sup> / <sub>-80</sub>	<sup>+0</sup> / <sub>-10</sub>	—
	4	164		<sup>+125</sup> / <sub>-235</sub>	<sup>+75</sup> / <sub>-185</sub>	<sup>+25</sup> / <sub>-135</sub>	<sup>+0</sup> / <sub>-65</sub>	—	—	—
	1	228		<sup>+50</sup> / <sub>-160</sub>	<sup>+0</sup> / <sub>-110</sub>	—	—	—	—	—
450	2	59	X	600 <sup>+245</sup> / <sub>-355</sub>	650 <sup>+195</sup> / <sub>-305</sub>	700 <sup>+145</sup> / <sub>-255</sub>	730 <sup>+115</sup> / <sub>-185</sub>	780 <sup>+65</sup> / <sub>-135</sub>	790 <sup>+55</sup> / <sub>-45</sub>	850 <sup>+0</sup> / <sub>-5</sub>
	3	124		<sup>+185</sup> / <sub>-295</sub>	<sup>+135</sup> / <sub>-245</sub>	<sup>+85</sup> / <sub>-195</sub>	<sup>+55</sup> / <sub>-125</sub>	<sup>+5</sup> / <sub>-75</sub>	<sup>+0</sup> / <sub>-15</sub>	—
	4	188		<sup>+120</sup> / <sub>-230</sub>	<sup>+70</sup> / <sub>-180</sub>	<sup>+20</sup> / <sub>-130</sub>	<sup>+0</sup> / <sub>-60</sub>	—	—	—
	1	253		<sup>+50</sup> / <sub>-155</sub>	<sup>+0</sup> / <sub>-105</sub>	—	—	—	—	—
500	2	84	X	600 <sup>+240</sup> / <sub>-350</sub>	650 <sup>+190</sup> / <sub>-300</sub>	700 <sup>+140</sup> / <sub>-250</sub>	730 <sup>+110</sup> / <sub>-180</sub>	780 <sup>+60</sup> / <sub>-130</sub>	790 <sup>+50</sup> / <sub>-40</sub>	850 <sup>+0</sup> / <sub>-5</sub>
	3	149		<sup>+180</sup> / <sub>-290</sub>	<sup>+130</sup> / <sub>-240</sub>	<sup>+80</sup> / <sub>-190</sub>	<sup>+50</sup> / <sub>-120</sub>	<sup>+0</sup> / <sub>-70</sub>	± 0	—
	4	213		<sup>+115</sup> / <sub>-220</sub>	<sup>+65</sup> / <sub>-170</sub>	<sup>+15</sup> / <sub>-120</sub>	<sup>+0</sup> / <sub>-50</sub>	—	—	—
	1	278		<sup>+45</sup> / <sub>-145</sub>	<sup>+0</sup> / <sub>-95</sub>	—	—	—	—	—
550	1	45	X	600 <sup>+305</sup> / <sub>-405</sub>	650 <sup>+255</sup> / <sub>-355</sub>	700 <sup>+205</sup> / <sub>-305</sub>	750 <sup>+155</sup> / <sub>-255</sub>	780 <sup>+125</sup> / <sub>-185</sub>	820 <sup>+85</sup> / <sub>-125</sub>	880 <sup>+25</sup> / <sub>-85</sub>
	2	109		<sup>+240</sup> / <sub>-345</sub>	<sup>+190</sup> / <sub>-295</sub>	<sup>+140</sup> / <sub>-245</sub>	<sup>+90</sup> / <sub>-195</sub>	<sup>+60</sup> / <sub>-125</sub>	<sup>+20</sup> / <sub>-65</sub>	—
	3	164		<sup>+175</sup> / <sub>-280</sub>	<sup>+125</sup> / <sub>-230</sub>	<sup>+75</sup> / <sub>-180</sub>	<sup>+25</sup> / <sub>-130</sub>	<sup>+0</sup> / <sub>-60</sub>	—	—
	4	238		<sup>+110</sup> / <sub>-215</sub>	<sup>+60</sup> / <sub>-165</sub>	<sup>+10</sup> / <sub>-115</sub>	—	—	—	—
600	1	70	X	600 <sup>+300</sup> / <sub>-400</sub>	650 <sup>+250</sup> / <sub>-350</sub>	700 <sup>+200</sup> / <sub>-300</sub>	750 <sup>+150</sup> / <sub>-250</sub>	780 <sup>+120</sup> / <sub>-180</sub>	820 <sup>+80</sup> / <sub>-120</sub>	880 <sup>+20</sup> / <sub>-80</sub>
	2	134		<sup>+230</sup> / <sub>-335</sub>	<sup>+180</sup> / <sub>-285</sub>	<sup>+130</sup> / <sub>-235</sub>	<sup>+80</sup> / <sub>-185</sub>	<sup>+50</sup> / <sub>-115</sub>	<sup>+10</sup> / <sub>-55</sub>	—
	3	199		<sup>+170</sup> / <sub>-275</sub>	<sup>+120</sup> / <sub>-225</sub>	<sup>+70</sup> / <sub>-175</sub>	<sup>+20</sup> / <sub>-125</sub>	<sup>+0</sup> / <sub>-55</sub>	—	—
	4	264		<sup>+100</sup> / <sub>-205</sub>	<sup>+50</sup> / <sub>-155</sub>	<sup>+0</sup> / <sub>-105</sub>	—	—	—	—
650	4	30	X	600 <sup>+355</sup> / <sub>-465</sub>	650 <sup>+305</sup> / <sub>-415</sub>	700 <sup>+255</sup> / <sub>-365</sub>	750 <sup>+205</sup> / <sub>-315</sub>	800 <sup>+155</sup> / <sub>-265</sub>	820 <sup>+135</sup> / <sub>-185</sub>	880 <sup>+75</sup> / <sub>-145</sub>
	1	95		<sup>+290</sup> / <sub>-390</sub>	<sup>+240</sup> / <sub>-340</sub>	<sup>+190</sup> / <sub>-290</sub>	<sup>+140</sup> / <sub>-240</sub>	<sup>+90</sup> / <sub>-190</sub>	<sup>+70</sup> / <sub>-110</sub>	<sup>+10</sup> / <sub>-70</sub>
	2	159		<sup>+225</sup> / <sub>-330</sub>	<sup>+175</sup> / <sub>-280</sub>	<sup>+125</sup> / <sub>-230</sub>	<sup>+75</sup> / <sub>-180</sub>	<sup>+25</sup> / <sub>-130</sub>	<sup>+5</sup> / <sub>-50</sub>	—
	3	224		<sup>+160</sup> / <sub>-265</sub>	<sup>+110</sup> / <sub>-215</sub>	<sup>+60</sup> / <sub>-165</sub>	<sup>+10</sup> / <sub>-115</sub>	—	—	—
700	4	55	X	600 <sup>+350</sup> / <sub>-460</sub>	650 <sup>+300</sup> / <sub>-410</sub>	700 <sup>+250</sup> / <sub>-360</sub>	750 <sup>+200</sup> / <sub>-310</sub>	800 <sup>+150</sup> / <sub>-260</sub>	820 <sup>+130</sup> / <sub>-180</sub>	880 <sup>+70</sup> / <sub>-140</sub>
	1	120		<sup>+285</sup> / <sub>-385</sub>	<sup>+235</sup> / <sub>-335</sub>	<sup>+185</sup> / <sub>-285</sub>	<sup>+135</sup> / <sub>-235</sub>	<sup>+85</sup> / <sub>-185</sub>	<sup>+60</sup> / <sub>-105</sub>	<sup>+5</sup> / <sub>-65</sub>
	2	184		<sup>+220</sup> / <sub>-320</sub>	<sup>+170</sup> / <sub>-270</sub>	<sup>+120</sup> / <sub>-220</sub>	<sup>+70</sup> / <sub>-170</sub>	<sup>+20</sup> / <sub>-120</sub>	<sup>+0</sup> / <sub>-40</sub>	—
	3	249		<sup>+150</sup> / <sub>-255</sub>	<sup>+100</sup> / <sub>-205</sub>	<sup>+50</sup> / <sub>-155</sub>	<sup>+0</sup> / <sub>-105</sub>	—	—	—
750	4	80	X	600 <sup>+340</sup> / <sub>-450</sub>	650 <sup>+290</sup> / <sub>-400</sub>	700 <sup>+240</sup> / <sub>-350</sub>	750 <sup>+190</sup> / <sub>-300</sub>	800 <sup>+140</sup> / <sub>-250</sub>	820 <sup>+120</sup> / <sub>-170</sub>	880 <sup>+60</sup> / <sub>-130</sub>
	1	145		<sup>+280</sup> / <sub>-375</sub>	<sup>+230</sup> / <sub>-325</sub>	<sup>+180</sup> / <sub>-275</sub>	<sup>+130</sup> / <sub>-225</sub>	<sup>+80</sup> / <sub>-175</sub>	<sup>+60</sup> / <sub>-95</sub>	<sup>+0</sup> / <sub>-55</sub>
	2	209		<sup>+210</sup> / <sub>-310</sub>	<sup>+160</sup> / <sub>-260</sub>	<sup>+110</sup> / <sub>-210</sub>	<sup>+60</sup> / <sub>-160</sub>	<sup>+10</sup> / <sub>-110</sub>	<sup>+0</sup> / <sub>-30</sub>	—
	3	274		<sup>+140</sup> / <sub>-245</sub>	<sup>+90</sup> / <sub>-195</sub>	<sup>+40</sup> / <sub>-145</sub>	<sup>+0</sup> / <sub>-95</sub>	—	—	—
800	3	41	X	600 <sup>+405</sup> / <sub>-510</sub>	650 <sup>+355</sup> / <sub>-460</sub>	700 <sup>+305</sup> / <sub>-410</sub>	750 <sup>+255</sup> / <sub>-360</sub>	800 <sup>+205</sup> / <sub>-310</sub>	850 <sup>+155</sup> / <sub>-260</sub>	900 <sup>+105</sup> / <sub>-210</sub>
	4	105		<sup>+335</sup> / <sub>-440</sub>	<sup>+285</sup> / <sub>-390</sub>	<sup>+235</sup> / <sub>-340</sub>	<sup>+185</sup> / <sub>-290</sub>	<sup>+135</sup> / <sub>-240</sub>	<sup>+85</sup> / <sub>-190</sub>	<sup>+35</sup> / <sub>-140</sub>
	1	170		<sup>+270</sup> / <sub>-365</sub>	<sup>+220</sup> / <sub>-315</sub>	<sup>+170</sup> / <sub>-265</sub>	<sup>+120</sup> / <sub>-215</sub>	<sup>+70</sup> / <sub>-165</sub>	<sup>+20</sup> / <sub>-115</sub>	—
	2	234		<sup>+200</sup> / <sub>-300</sub>	<sup>+150</sup> / <sub>-250</sub>	<sup>+100</sup> / <sub>-200</sub>	<sup>+50</sup> / <sub>-150</sub>	<sup>+0</sup> / <sub>-100</sub>	—	—
850	3	66	X	600 <sup>+395</sup> / <sub>-505</sub>	650 <sup>+345</sup> / <sub>-455</sub>	700 <sup>+295</sup> / <sub>-405</sub>	750 <sup>+245</sup> / <sub>-355</sub>	800 <sup>+195</sup> / <sub>-305</sub>	850 <sup>+145</sup> / <sub>-255</sub>	900 <sup>+95</sup> / <sub>-205</sub>
	4	130		<sup>+325</sup> / <sub>-430</sub>	<sup>+275</sup> / <sub>-380</sub>	<sup>+225</sup> / <sub>-330</sub>	<sup>+175</sup> / <sub>-280</sub>	<sup>+125</sup> / <sub>-230</sub>	<sup>+75</sup> / <sub>-180</sub>	<sup>+25</sup> / <sub>-130</sub>
	1	195		<sup>+260</sup> / <sub>-355</sub>	<sup>+210</sup> / <sub>-305</sub>	<sup>+160</sup> / <sub>-255</sub>	<sup>+110</sup> / <sub>-205</sub>	<sup>+60</sup> / <sub>-155</sub>	<sup>+10</sup> / <sub>-105</sub>	—
	2	259		<sup>+190</sup> / <sub>-285</sub>	<sup>+140</sup> / <sub>-235</sub>	<sup>+90</sup> / <sub>-185</sub>	<sup>+40</sup> / <sub>-135</sub>	<sup>+0</sup> / <sub>-85</sub>	—	—
900	3	66	X	600 <sup>+385</sup> / <sub>-490</sub>	650 <sup>+335</sup> / <sub>-440</sub>	700 <sup>+285</sup> / <sub>-390</sub>	750 <sup>+235</sup> / <sub>-340</sub>	800 <sup>+185</sup> / <sub>-290</sub>	850 <sup>+135</sup> / <sub>-240</sub>	900 <sup>+85</sup> / <sub>-190</sub>
	4	155		<sup>+315</sup> / <sub>-420</sub>	<sup>+265</sup> / <sub>-370</sub>	<sup>+215</sup> / <sub>-320</sub>	<sup>+165</sup> / <sub>-270</sub>	<sup>+115</sup> / <sub>-220</sub>	<sup>+65</sup> / <sub>-170</sub>	<sup>+15</sup> / <sub>-120</sub>
	1	220		<sup>+250</sup> / <sub>-340</sub>	<sup>+200</sup> / <sub>-290</sub>	<sup>+150</sup> / <sub>-240</sub>	<sup>+100</sup> / <sub>-190</sub>	<sup>+50</sup> / <sub>-140</sub>	<sup>+0</sup> / <sub>-90</sub>	—
	2	284		<sup>+180</sup> / <sub>-275</sub>	<sup>+130</sup> / <sub>-225</sub>	<sup>+80</sup> / <sub>-175</sub>	<sup>+30</sup> / <sub>-125</sub>	<sup>+0</sup> / <sub>-75</sub>	—	—
950	2	51	X	600 <sup>+440</sup> / <sub>-545</sub>	650 <sup>+390</sup> / <sub>-495</sub>	700 <sup>+340</sup> / <sub>-445</sub>	750 <sup>+290</sup> / <sub>-395</sub>	800 <sup>+240</sup> / <sub>-345</sub>	850 <sup>+190</sup> / <sub>-295</sub>	900 <sup>+140</sup> / <sub>-245</sub>
	3	116		<sup>+375</sup> / <sub>-480</sub>	<sup>+325</sup> / <sub>-430</sub>	<sup>+275</sup> / <sub>-380</sub>	<sup>+225</sup> / <sub>-330</sub>	<sup>+175</sup> / <sub>-280</sub>	<sup>+125</sup> / <sub>-230</sub>	<sup>+75</sup> / <sub>-180</sub>
	4	180		<sup>+305</sup> / <sub>-410</sub>	<sup>+255</sup> / <sub>-360</sub>	<sup>+205</sup> / <sub>-310</sub>	<sup>+155</sup> / <sub>-260</sub>	<sup>+105</sup> / <sub>-210</sub>	<sup>+55</sup> / <sub>-160</sub>	<sup>+5</sup> / <sub>-110</sub>
	1	245		<sup>+240</sup> / <sub>-330</sub>	<sup>+190</sup> / <sub>-280</sub>	<sup>+140</sup> / <sub>-230</sub>	<sup>+90</sup> / <sub>-180</sub>	<sup>+40</sup> / <sub>-130</sub>	<sup>+0</sup> / <sub>-80</sub>	—
1000	2	76	X	600 <sup>+430</sup> / <sub>-535</sub>	650 <sup>+380</sup> / <sub>-485</sub>	700 <sup>+330</sup> / <sub>-435</sub>	750 <sup>+280</sup> / <sub>-385</sub>	800 <sup>+230</sup> / <sub>-335</sub>	850 <sup>+180</sup> / <sub>-285</sub>	900 <sup>+130</sup> / <sub>-235</sub>
	3	141		<sup>+365</sup> / <sub>-470</sub>	<sup>+315</sup> / <sub>-420</sub>	<sup>+265</sup> / <sub>-370</sub>	<sup>+215</sup> / <sub>-320</sub>	<sup>+165</sup> / <sub>-270</sub>	<sup>+115</sup> / <sub>-220</sub>	<sup>+65</sup> / <sub>-170</sub>
	4	205		<sup>+295</sup> / <sub>-395</sub>	<sup>+245</sup> / <sub>-345</sub>	<sup>+195</sup> / <sub>-295</sub>	<sup>+145</sup> / <sub>-245</sub>	<sup>+95</sup> / <sub>-195</sub>	<sup>+45</sup> / <sub>-145</sub>	<sup>+0</sup> / <sub>-95</sub>
	1	270		<sup>+225</sup> / <sub>-315</sub>	<sup>+175</sup> / <sub>-265</sub>	<sup>+125</sup> / <sub>-215</sub>	<sup>+75</sup> / <sub>-165</sub>	<sup>+25</sup> / <sub>-115</sub>	—	—

732.24.499

HDE 09/2014

## Material

Anschraubwinkel aus verzinktem Stahlblech. Seilrollen aus Kunststoff, mit eingekapselter Feder aus Spezialstahl. Stahlseile mit angelöteten Befestigungsmitteln. Befestigungsteile für Rolladenanbindung aus Stahl, verzinkt.

## Montage

1. Rolladenbreite (A) und Rolladenschiebeweg (B) ermitteln.
2. Maß X, laut Tabellen Seite 2 und 3 ermitteln.
  - Maß X ist die theoretische Anschraubposition der Seilrollen an den Korpusseiten, gemessen vom Befestigungspunkt der Seile am Rolladen, wenn dieser völlig geöffnet ist.
3. Seilrollen an den Korpusseiten montieren und Rolladen soweit schließen, bis der Seilbefestigungspunkt am Rolladen ca. eine Ebene mit der Oberkante der Seilrollen bildet.
4. Seileinhängeposition wählen.
  - Die Seilrollen haben vier Seileinhängepositionen (C), die mit 1 bis 4 gekennzeichnet sind. In welcher dieser vier Positionen das Seil eingehängt wird, richtet sich nach dem Rolladengewicht und muß ausprobiert werden.
5. Seile auf Seilrollen aufwickeln, wobei unbedingt darauf geachtet werden muß, daß sich die Seilrollen nicht mitdrehen, bis die Befestigungsösen einen Abstand D (siehe Tabelle) vom Anschraubpunkt am Rolladen erreicht haben. Die Ösen nun bis zum Anschraubpunkt ziehen und festschrauben. Die gezogene Strecke ist die Vorspannung (D).
  - Hier gilt: Je größer das Rolladengewicht, umso größer muß die Vorspannung gewählt werden. Die in der Tabelle angegebenen Maße müssen hier unbedingt eingehalten werden, um den Beschlag vor Überlastung bzw. einem Defekt zu schützen.
6. Wenn bei dem theoretisch ermittelten Maß X nicht der gewünschte Rolladenlauf erreicht wird, kann das Maß X im Toleranzbereich der Tabelle verändert werden.
  - Hier gilt: Verschiebung des Maßes X in den Plus-Bereich = Rolladen wird fester in der geschlossenen Stellung gehalten.  
Verschiebung des Maßes X in den Minus-Bereich = Rolladen wird fester in der geöffneten Stellung gehalten.

Abhängig von der Seileinhängeposition an den Seilrollen, ändert sich der Toleranzbereich des Maßes X.

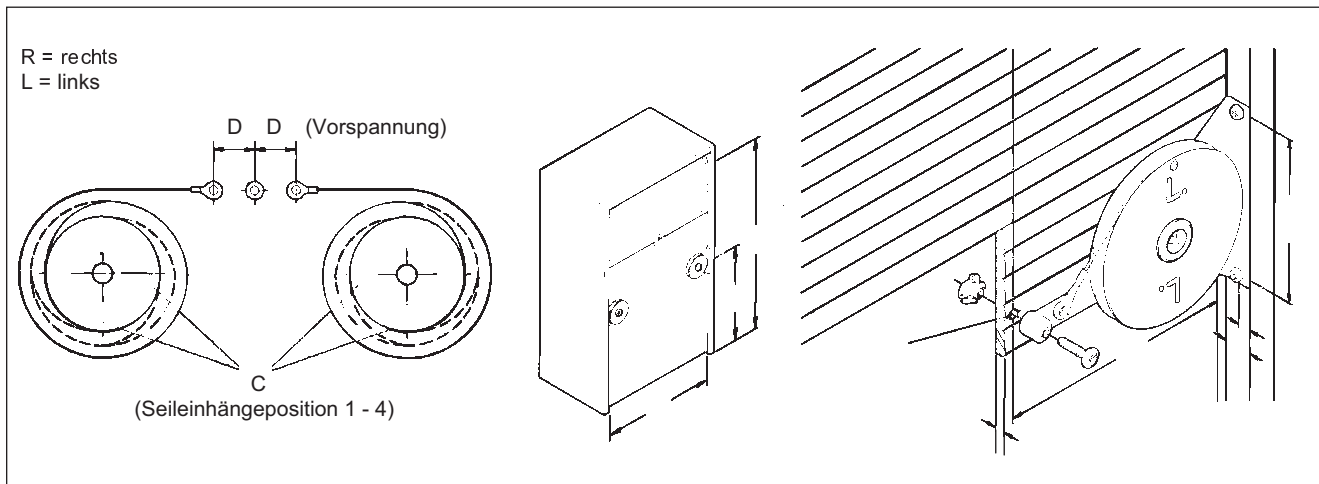
**Die Tabellenwerte dürfen hier keinesfalls überschritten werden.**

## Beispiel:

1. Rolladenbreite (A): 500 mm  
Korpushöhe: 1100 mm Rolladenschiebeweg (B): ca. 1000 mm
2. Maß X = 500 mm
4. Wir gehen davon aus, daß es sich hier um einen mittelschweren Rolladen handelt und wählen deshalb die Seileinhängeposition (C) 3.
5. Abstand D (Vorspannung): 149 mm
6. Möglicher Toleranzbereich: + 280 mm (nach oben), – 390 mm (nach unten).

← A	B →		500	600	700	800	900	1000	1100	
	C	D								
500	2	84	X	250 ± 200	300 ± 250	350 ± 300	400 ± 350	450 $\begin{matrix} + 390 \\ - 400 \end{matrix}$	500 $\begin{matrix} + 340 \\ - 450 \end{matrix}$	550 $\begin{matrix} + 290 \\ - 400 \end{matrix}$
	3	149		± 200	± 250	± 300	± 350	$\begin{matrix} + 330 \\ - 400 \end{matrix}$	$\begin{matrix} + 280 \\ - 390 \end{matrix}$	$\begin{matrix} + 230 \\ - 340 \end{matrix}$
	4	213		± 200	± 250	± 300	$\begin{matrix} + 315 \\ - 350 \end{matrix}$	$\begin{matrix} + 265 \\ - 370 \end{matrix}$	$\begin{matrix} + 215 \\ - 320 \end{matrix}$	$\begin{matrix} + 165 \\ - 270 \end{matrix}$
	1	278		± 200	± 250	$\begin{matrix} + 295 \\ - 300 \end{matrix}$	$\begin{matrix} + 245 \\ - 345 \end{matrix}$	$\begin{matrix} + 195 \\ - 295 \end{matrix}$	$\begin{matrix} + 145 \\ - 245 \end{matrix}$	$\begin{matrix} + 95 \\ - 195 \end{matrix}$

← A	B →		1200	1300	1400	1500	1600	1700	1800	
	C	D								
500	2	84	X	600 $\begin{matrix} + 240 \\ - 350 \end{matrix}$	650 $\begin{matrix} + 190 \\ - 300 \end{matrix}$	700 $\begin{matrix} + 140 \\ - 250 \end{matrix}$	730 $\begin{matrix} + 110 \\ - 180 \end{matrix}$	780 $\begin{matrix} + 60 \\ - 130 \end{matrix}$	790 $\begin{matrix} + 50 \\ - 40 \end{matrix}$	850 $\begin{matrix} + 0 \\ - 5 \end{matrix}$
	3	149		$\begin{matrix} + 180 \\ - 290 \end{matrix}$	$\begin{matrix} + 130 \\ - 240 \end{matrix}$	$\begin{matrix} + 80 \\ - 190 \end{matrix}$	$\begin{matrix} + 50 \\ - 120 \end{matrix}$	$\begin{matrix} + 0 \\ - 70 \end{matrix}$	± 0	—
	4	213		$\begin{matrix} + 115 \\ - 220 \end{matrix}$	$\begin{matrix} + 65 \\ - 170 \end{matrix}$	$\begin{matrix} + 15 \\ - 120 \end{matrix}$	$\begin{matrix} + 0 \\ - 50 \end{matrix}$	—	—	—
	1	278		$\begin{matrix} + 45 \\ - 145 \end{matrix}$	$\begin{matrix} + 0 \\ - 95 \end{matrix}$	—	—	—	—	—



Maßangaben unverbindlich, Konstruktionsänderungen vorbehalten.

732.24.499

HDE 09/2014

## Materials

Screw-on bracket made of galvanized sheet steel, plastic cable drums, with encapsulated special steel spring, steel cables with soldered-on fastening materials, fasteners for shutter connection made of galvanized steel.

## Installation

1. Establish shutter width (A) and shutter insertion travel (B).
2. Establish dimension X according to the tables on page 2 and 3.
  - Dimension X is the theoretical screw-on position of the cable drums on the side of the carcass, measure from the fastening point of the cables on the shutter when this is fully opened.
3. Mount the cable drums on the carcass sides and close the roller sufficiently so that the cable fastening point on the shutter is approximately level with the upper edge of the cable drum.
4. Select cable hook-on position.
  - The cable drums have four hook-on positions (C) which are marked with 1 to 4.  
Which of these four positions is to be used for hooking-on cable depends on the shutter weight and must be tried out.
5. Roll cable onto cable drum, paying attention that the cable drums do not turn as well, until the fastening eyes have reached distance D (see table) from the screw-on point on the shutter. Pull the eyes to the screw-on point and screw tight.  
The pulled stretch is the tension (D).
  - Note: The greater the shutter weight, the greater the tension which is to be selected.  
The dimensions stated in the table must be observed in this respect to prevent faults or any overloading of the fitting.
6. If the desired shutter travel cannot be achieved with the calculated dimension X, an alteration to dimension X can be carried out within the table's tolerance range.
  - Note: Altering dimension X within the plus range = shutter is held firmer in the closed position.  
Altering dimension X in the minus range = shutter is held firmer in the open position.

The tolerance range of dimension X alters according to the cable hook-on position on the cable drum.

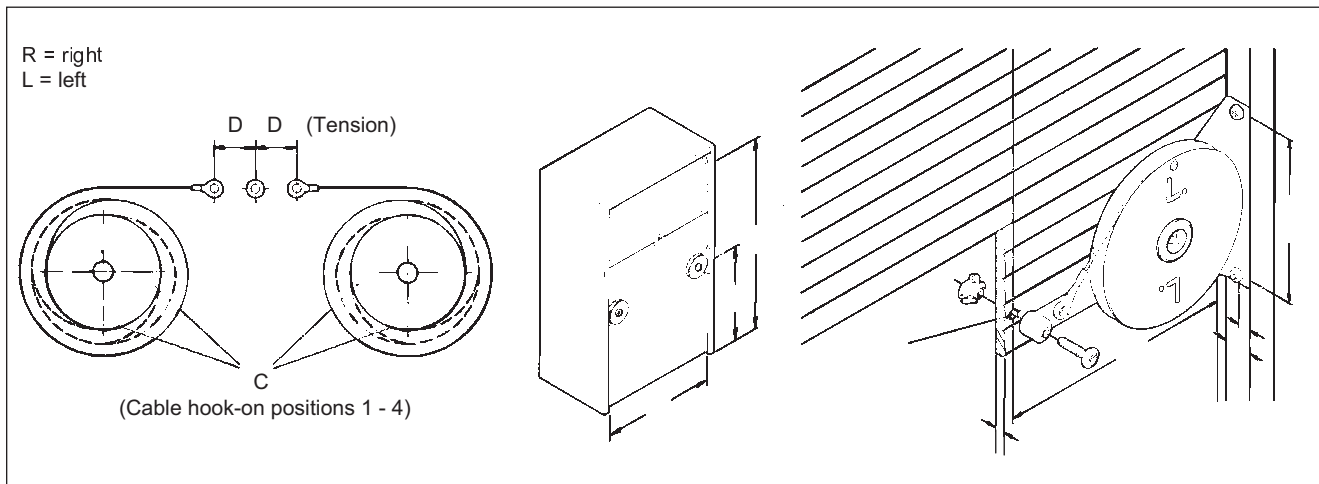
**Table specifications must not be exceeded.**

## Example:

1. Shutter width (A): 500 mm  
Carcass height: 1100 mm Shutter insertion travel (B): approx. 1000 mm
2. Dimension X = 500 mm
4. On the assumption that a medium-weight shutter is being used, cable hook-on position (C) 3 is selected.
5. Distance D (tension): 149 mm
6. Possible tolerance range: + 280 mm (upwards), - 390 mm (downwards).

← A	B →		X	500	600	700	800	900	1000	1100
	C	D		± 200	± 250	± 300	± 350	± 390 -400	± 340 -450	± 290 -400
500	2	84	X	250 ± 200	300 ± 250	350 ± 300	400 ± 350	450 ± 390 -400	500 ± 340 -450	550 ± 290 -400
	3	149		± 200	± 250	± 300	± 350	+ 330 -400	+ 280 -390	+ 230 -340
	4	213		± 200	± 250	± 300	+ 315 -350	+ 265 -370	+ 215 -320	+ 165 -270
	1	278		± 200	± 250	+ 295 -300	+ 245 -345	+ 195 -295	+ 145 -245	+ 95 -195

← A	B →		X	1200	1300	1400	1500	1600	1700	1800
	C	D		± 240 -350	± 190 -300	± 140 -250	± 110 -180	± 60 -130	± 50 -40	± 0 -5
500	2	84	X	600 ± 240 -350	650 ± 190 -300	700 ± 140 -250	730 ± 110 -180	780 ± 60 -130	790 ± 50 -40	850 ± 0 -5
	3	149		+ 180 -290	+ 130 -240	+ 80 -190	+ 50 -120	+ 0 -70	± 0	—
	4	213		+ 115 -220	+ 65 -170	+ 15 -120	+ 0 -50	—	—	—
	1	278		+ 45 -145	+ 0 -95	—	—	—	—	—



Dimensional data not binding. We reserve the right to alter specifications without notice.

